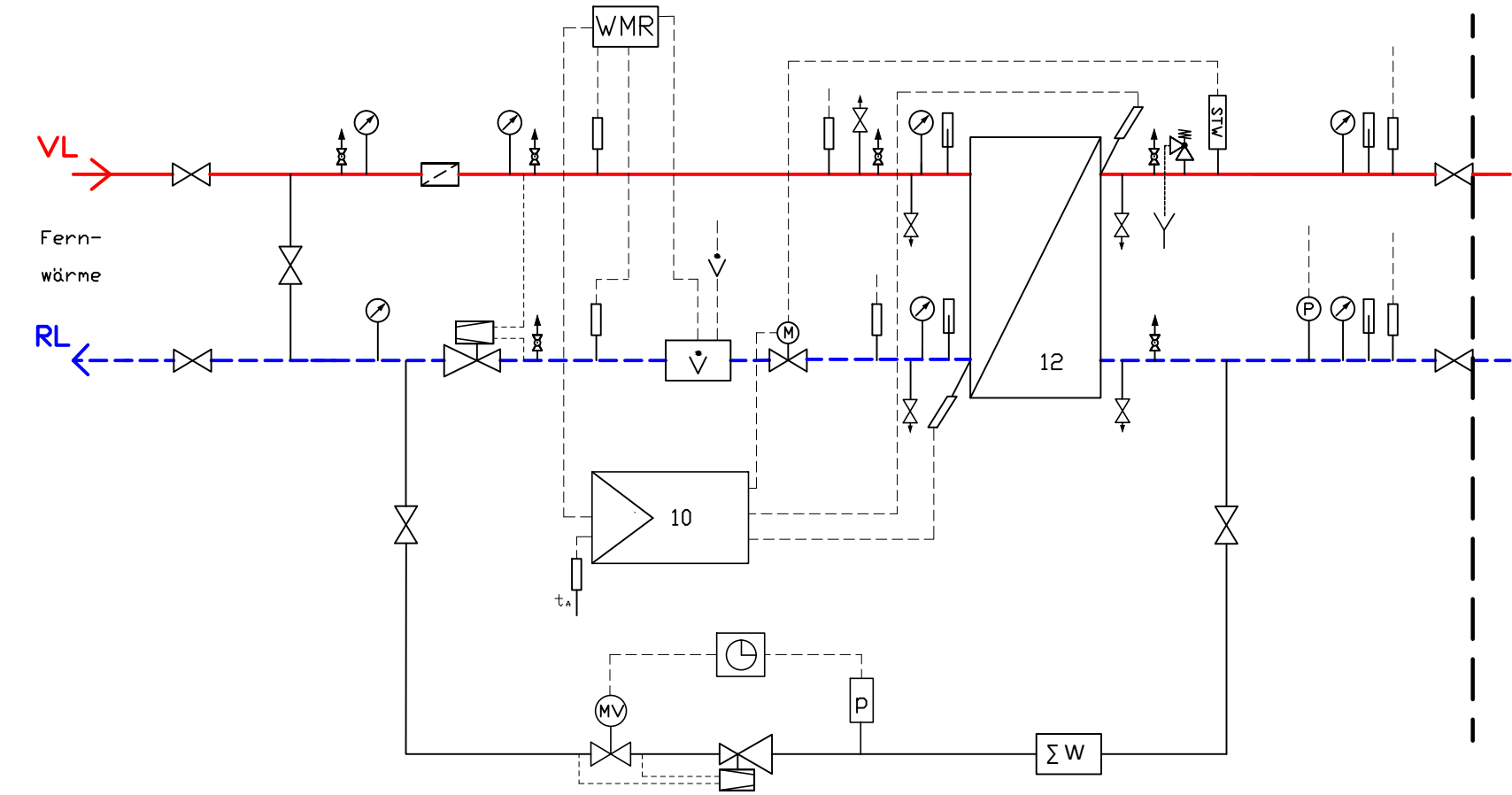


Liefer- u. Leistungsgrenze



- | | | | | | | | |
|-------|--------------------|---|------------------------------------|---|---|----------------|------------------------------|
| --- | Kabel | □ | Temperaturfühler | □ | Drucksensor | t _a | Außentemperaturfühler |
| ---- | Druckleitung | □ | Regler | ↕ | Twinlok-Messnippel | 10 | Regler Sanson TROVIS (xxxx) |
| — | Fernwärme-Vorlauf | ⊠ | Sicherheitsventil | ⊠ | Magnetventil | STW | Sicherheitstemperaturwächter |
| - - - | Fernwärme-Rücklauf | ⊠ | Rückschlagarmatur (Ventil, Klappe) | ⊠ | Differenzdruckregler+Volumenstrombrezener | 12 | Plattenwärmeüberträger |
| — | Heizung-Vorlauf | ⊠ | Entlüftung | ⊠ | Absperrarmatur (Hahn, Ventil) | Σ W | Wasserzähler |
| - - - | Heizung-Rücklauf | ⊠ | Entleerung | ⊠ | Schmutzfänger | ∇ | Volumenstromzähler |
| ◇ | Leistungsgrenze | ⊠ | Manometer, Thermometer | ⊠ | Motorstellventil | WMR | Wärmemengenrechner |
| | | | | | | ⊠ | Zeitüberwachung |